

ADVANCE
PARIS

QuickStart

WTX TUBES

HD Bluetooth receiver with tubes
Récepteur Bluetooth HD à tubes
HD Bluetooth Empfänger mit Röhren
Ricevitore Bluetooth HD con tubi

RECYCLING IN EUROPEAN UNION COUNTRIES

Disposal of your old appliance

English

This symbol on the product or on its packaging means that your electrical and electronic equipment should be disposed at the end of life separately from your household wastes. There are separate collection systems for recycling in EU. For more information, please contact the local authority or the dealer where you purchased the product.

French

Ce symbole figurant sur le produit ou son emballage signifie que votre équipement électrique et électronique doit être mis au rebut séparément de vos déchets ménagers lorsqu'il atteint la fin de sa durée de vie. Il existe des systèmes de collecte séparée pour le recyclage dans l'UE. Pour plus d'informations, veuillez prendre contact avec les autorités locales ou le revendeur auquel vous avez acheté ce produit.

German

Das auf dem Produkt oder auf der Verpackung angebrachte Symbol bedeutet, dass Ihre elektrischen und elektronischen Geräte nicht mit dem Haushaltsmüll entsorgt werden sollen. Es existieren separate Recycling-Sammelsysteme in der EU. Für mehr Informationen wenden Sie sich bitte an Ihre örtlichen Behörden oder an den Fachhändler, bei dem Sie das Produkt erworben haben.

Italian

Questo simbolo sul prodotto o sull'imballaggio indica che l'apparato elettrico o elettronico alla fine dei suoi periodi di vita dovrebbe essere smaltito separatamente dai rifiuti domestici. Nell'UE esistono altri sistemi di raccolta differenziata. Per ulteriori informazioni, contattare le autorità locali o il rivenditore presso il quale è stato acquistato il prodotto.

Spanish

Este símbolo en el producto o en su embalaje significa que debería deshacerse de su equipo eléctrico o electrónico, al final de su vida útil, de forma separada del resto de los residuos domésticos. Para estos productos hay sistemas de recogida selectiva para reciclarlos en la Unión Europea. Para más información, rogamos contacte con la autoridad local o el distribuidor donde adquirió el producto.

Portuguese

Este símbolo no produto ou na respectiva embalagem, significa que o equipamento eléctrico ou electrónico deverá ser descartado no fim da sua vida útil separadamente do lixo doméstico. Existem diversos sistemas de recolha separada para reciclagem na União Europeia. Para mais informações, queira contactar as autoridades locais ou o revendedor onde adquiriu o produto.

Swedish

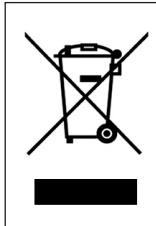
Märkningen av produkter och förpackningar med denna symbol betyder att elektrisk och elektronisk utrustning måste tas om hand separat från hushållssoapor när utrustningen har förbrukats. EU har särskilda återvinningsanläggningar för denna typ av utrustning. Kontakta de lokala myndigheterna eller återförsäljaren där produkten har köpts för mer information.

Danish

Dette symbol på produktet eller på emballagen betyder, at dit elektriske og elektroniske udstyr ved afslutningen af dets levetid ikke skal bortskaffes sammen med dit husholdningsaffald. Der findes separate opsamlings-systemer til genbrug i EU. For mere information bedes du venligst kontakte de lokale myndigheder eller forhandleren, hvor du har købt produktet.

Dutch

Dit symbool op het product of op zijn verpakking betekent dat uw elektrische of elektronische apparatuur na het verstrijken van de levensduur gescheiden van het huisvuil moet worden weggegooid. Er zijn afzonderlijke



ophaalsystemen voor recycling in de E.U. Voor meer informatie neemt u contact op met de plaatselijke overheid of de dealer waar u het product hebt gekocht.

Norwegian

Dersom produktet eller emballasjen er merket med dette symbolet, bør ditt elektriske eller elektroniske utstyr kasseres atskilt fra ditt husholdningsavfall når det er utsatt. I Norge finnes det egne innsamlings-systemer for resirkulering. Vennligst ta kontakt med lokale myndigheter eller forhandleren hvor du kjøpte produktet for mer informasjon.

Finnish

Jos tuotteessa tai sen pakkauksessa on tämä symboli, se tarkoittaa, että kyseiset sähköiset ja elektroniset laitteet pitää hävittää niiden käytön loputtua erillään kotitalousjätteistä. EU:ssa on erillisiä keräysjärjestelmiä. Jos haluat lisätietoja, ota yhteyttä paikallisiin viranomaisiin tai tuotteen myyjään.

Polish

Ten symbol na produkcie lub na jego opakowaniu oznacza, że Państwa urządzenie elektryczne lub elektroniczne po zakończeniu użytkowania musi zostać poddane utylizacji oddzielnie od odpadów z gospodarstwa domowego. W Unii Europejskiej istnieje oddzielne systemy zbierania odpadów w poddawanych recyklingowi. Aby uzyskać więcej informacji, proszę skontaktować się z lokalnymi władzami lub sprzedawcą, u którego zakupiono produkt.

WARNING ATTENTION WARNUNG ATTENZIONE



ATTENTION: afin de réduire tout risques de chocs électriques ou de feu, ne pas exposer votre appareil à l'humidité ou à toutes sortes de liquides

WARNING: to reduce the risk of fire or electric shock, do not expose this appliance to rain or moisture.

WARNUNG: Um die Gefahr eines Brandes oder eines Stromschlags zu mindern, halten Sie das Gerät von Nässe und Feuchtigkeit fern.



ATTENZIONE: per ridurre il rischio di incendi o scosse elettriche evitare di esporre l'apparecchio a pioggia o umidità.

AVERTISSEMENT

Pour prévenir tout risques de chocs électriques, ne pas ouvrir l'appareil. Si un problème apparaît, faites réparer votre appareil par un technicien qualifié.



CAUTION: To prevent the risk of electric shock, do not remove cover (or back); no user serviceable parts inside. Refer servicing to qualified service personnel.

VORSICHT: Um die Gefahr eines Stromschlags zu vermeiden, sollte die Abdeckung (und die Rückwand) nicht entfernt werden. Das Gerät enthält keine Teile, die vom Benutzer gewartet werden können. Überlassen Sie die Wartung qualifiziertem Fachpersonal.



AVVERTENZE: Per prevenire il rischio di shock elettrici si fa divieto di aprire sia il coperchio superiore che quello posteriore dell'apparecchio. Non ci sono parti all'interno riparabili o sostituibili dall'utente finale. Per problemi fare riferimento a personale qualificato.

LE POINT D'EXCLAMATION vous indiquera la présence d'informations importantes, tant au niveau utilisation que maintenance de votre appareil.

The LIGHTNING FLASH with arrow-head symbol is intended to alert the user to the presence of uninsulated «dangerous voltage» within the product's enclosure that may be of sufficient magnitude to constitute a risk of electric shock to persons.

Das Blitzsymbol in einem gleichschenkligen Dreieck warnt vor nicht isolierten Komponenten mit gefährlicher Stromspannung, die zu ernsthaften Personenschäden führen kann.

Das Ausrufungszeichen in einem gleichschenkligen Dreieck kennzeichnet wichtige Hinweise für die Nutzung und Wartung Ihres Gerätes.

IL PUNTO ESCLAMATIVO evidenzia pericolo di shock elettrici e la presenza di istruzioni importanti nel manuale per la manutenzione o l'utilizzo dell'apparecchio.

Si vous souhaitez déplacer ou transporter votre appareil, nous vous conseillons dans le cas d'un déménagement, d'un retour pour réparation, etc...de réemballer dans son emballage d'origine votre appareil.

An appliance and cart combination should be moved with care. Before any transportation, your product must be packed correctly in order to avoid any damage.

Bei der Beförderung des Gerätes mit Transportwagen ist mit Vorsicht vorzugehen. Vor jeder Art von Transport muss das Produkt ordnungsgemäß verpackt werden, um Beschädigungen zu vermeiden.

IMPORTANT



* POUR PREVENIR LES CHOCS ELECTRIQUES NE PAS UTILISER CETTE FICHE POLARISEE AVEC UN PROLONGATEUR, UNE PRISE DE COURANT OU UNE AUTRE SORTIE DE COURANT, SAUF SI LES LAMES PEUVENT ETRE INSEREES A FOND SANS EN LAISSER AUCUNE PARTIE A DECOUVERT.

* TO PREVENT ELECTRIC SHOCK, DO NOT USE THIS PLUG WITH AN EXTENSION CORD, RECEPTACLE OR OTHER OUTLET UNLESS THE BLADES CAN BE FULLY INSERTED TO PREVENT BLADE EXPOSURE.

* UM DIE GEFAHR EINES STROMSCHLAGS ZU VERMEIDEN, VERWENDEN SIE DIESEN STECKER NUR IN KOMBINATION MIT VERLÄNGERUNGSKABELN, KUPPLUNGEN UND STECKDOSEN, IN DIE DIE STECKERKONTAKTE VOLLSTÄNDIG EINGEFÜHRT WERDEN KÖNNEN, SO DASS KEINE SPANNUNGSFÜHRENDE TEILE FREILIEGEN.

PER EVITARE SHOCK ELETTRICI NON UTILIZZARE LA SPINA IN DOTAZIONE CON UNA PROLUNGA, UNA PRESA A MURO O ALTRO CHE NON CONSENTA IL COMPLETO INSERIMENTO DELLE LAMELLE, EVITANDO ANCHE LA MINIMA ESPOSIZIONE.

CONSIGNES DE SECURITE - ISTRUZIONI DI SICUREZZA

LIRE LES INSTRUCTIONS

Toutes les consignes de sécurité et instructions quand à l'utilisation de notre produit doivent faire l'objet d'une lecture attentive.

MEMORISER CES INSTRUCTIONS

Les consignes de sécurité et instructions doivent être retenues pour un usage futur de votre produit **TENEZ COMPTE DES ALERTES**

Les mises en garde inscrites sur votre appareil ou imprimées dans ce manuel doivent être respectées.

SUIVRE LES INSTRUCTIONS

Toutes les instructions concernant l'utilisation et le fonctionnement de votre appareils doivent être suivies.

EAU ET MOISSURE

Votre appareil ne doit pas être utilisé près d'un point d'eau ou dans un environnement trop humide.

VENTILATION

Votre appareil doit être installé de telle façon que sa ventilation ne soit en aucun cas entravée. Il ne faut pas l'utiliser sur un lit, un sofa ou une surface similaire qui obstruerait ses grilles de ventilation. Dans tous les cas, il convient de vérifier que votre appareil puisse être ventilé naturellement. Ne pas l'encastrer.

SOURCES DE CHALEUR

Il est conseillé d'éloigner votre appareil d'une source de chaleur type radiateur ou autres sources produisant une source de chaleur.

ALIMENTATION ELECTRIQUE

Le branchement de votre appareil doit se faire en respectant les indications contenues dans ce manuel. Votre installation électrique doit être en conformité afin de permettre une utilisation en toute sécurité de votre appareil.

MASSE ET POLARITÉ

Des précautions doivent être prises afin de respecter la polarité et la mise à la terre de votre appareil.

PROTECTION DU CORDON SECTEUR

Votre cordon d'alimentation doit être correctement installée afin qu'il ne soit pas piétiner ou arracher.

NETTOYAGE

Votre appareil doit être nettoyée seulement avec les produits préconisés par le fabricant. Des produits trop agressifs contenant des acides peuvent endommagés les différentes surfaces de votre appareil.

AUTRES SOURCES D'ALIMENTATION

Dans le cas d'une utilisation d'une antenne externe, vous devez l'éloigner d'une ligne électrique.

PERIODE D'INUTILISATION

Si vous quittez votre domicile pour une longue période, nous vous conseillons de débrancher votre appareil.

PÉNÉTRATION D'OBJETS OU DE LIQUIDE

Des précautions doivent être prises afin d'empêcher la pénétration d'objets ou de liquide à l'intérieur de votre appareil.

SERVICE

Votre appareil doit être impérativement dépanné par du personnel compétent et qualifié. Afin de connaître la station technique la plus proche, merci de contacter votre distributeur national.

LEGGERE ATTENTAMENTE TUTTE LE ISTRUZIONI

sulla sicurezza e sul funzionamento prima di utilizzare l'apparecchio.

CONSERVARE QUESTE ISTRUZIONI per consultazioni future.

ATTENERSI ALLE AVVERTENZE E SEGUIRE TUTTE LE ISTRUZIONI sul funzionamento dell'apparecchio.

ACQUA E UMIDITÀ – L'apparecchio non deve essere utilizzato vicino all'acqua, ad es. vasca da bagno, al lavabo, in un seminterrato umido o vicino ad una piscina, ecc.

VENTILAZIONE – Posizionare l'apparecchio in modo che riceva una corretta ventilazione, non su divani, tappeti o superfici simili, in scaffali o armadi che impediscano il flusso d'aria.

RISCALDAMENTO → Posizionare l'apparecchio lontano da fonti di calore, come termosifoni, radiatori termici, cucine o altri apparecchi (inclusi amplificatori).

ALIMENTAZIONE – Collegare l'apparecchio soltanto al tipo di alimentazione descritto nelle istruzioni di funzionamento o indicato sull'apparecchio stesso.

Messa a terra e polarizzazione – Assicurarsi che l'apparecchio sia correttamente ed effettivamente collegato alla massa di terra e sia osservata la polarizzazione della spina.

PROTEZIONE DEL CAVO DI ALIMENTAZIONE – Disporre i cavi di alimentazione in modo che non vengano calpestati e quindi non sotto oggetti che possano perforare l'isolante o comunque premerli. Prestare molta attenzione ai cavi ed alle spine che fuoriescono direttamente dall'apparecchio.

PULIZIA – L'apparecchio deve essere pulito solo secondo le raccomandazioni del produttore.

LINEE ELETTRICHE – Montare l'antenna esterna lontano dalle linee elettriche.

PERIODO DI NON-UTILIZZO – Staccare la spina dell'apparecchio dalla presa quando non viene utilizzato per un lungo periodo di tempo.

CADUTA DI OGGETTI E LIQUIDI – Non lasciar cadere oggetti e non versare liquidi nelle aperture dello chassis.

DANNI CHE RICHIEDONO MANUTENZIONE –La manutenzione deve essere effettuata solo da personale qualificato nei seguenti casi:

- Il cavo di alimentazione o la spina sono danneggiati , oppure
- Oggetti o liquidi sono caduti dentro l'unità, oppure
- L'unità è stata esposta a pioggia, oppure
- L'unità non funziona normalmente o le sue prestazioni hanno subito un cambiamento significativo, oppure
- L'unità è caduta o il contenitore è stato danneggiato.

MANUTENZIONE – L'utente non deve effettuare alcuna manutenzione, eccetto quella descritta nelle istruzioni per il funzionamento. Il resto deve essere eseguito da personale autorizzato.

SAFETY INSTRUCTIONS

READ INSTRUCTIONS

All the safety and operating instructions should be read before the appliance is operated.

RETAIN INSTRUCTIONS

The safety and operating instructions should be retained for future use.

HEED WARNINGS

All warnings on the appliance and in the operating instructions should be adhered to.

FOLLOW INSTRUCTIONS

All operating and use instructions should be followed.

WATER AND MOISTURE

The appliance should not be used near water for example, near a bathtub, washbowl, kitchen sink, laundry tub, in a wet basement, or near a swimming pool, etc.

VENTILATION

The appliance should be situated so that its location or position does not interfere with its proper ventilation. For example, the appliance should not be situated on a bed, sofa, rug, or similar surface that may block the ventilation openings; or, placed in a built-in installation, such as a bookcase or cabinet that may impede the flow of air through the ventilation openings.

HEAT

The appliance should be situated away from heat sources such as radiators, heat registers, stoves, or other appliance (including amplifiers) that produce heat.

POWER SOURCES

The appliance should be connected to a power supply only of the type described in the operating instructions or as marked on the appliance.

GROUNDING OR POLARIZATION

Precautions should be taken so that the grounding or polarization means of an appliance is not defeated.

POWER-CORD PROTECTION

Power-supply cords should be routed so that they are not likely to be walked on or pinched by paying particular attention to cords at plugs, convenience receptacles, and the point where they exit from the appliance.

CLEANING

The appliance should be cleaned only as recommended by the manufacturer.

POWER LINES

An outdoor antenna should be located away from power lines.

NON-USE PERIODS

The power cord of the appliance should be unplugged from the outlet when left unused for a long period of time.

OBJECT AND LIQUID ENTRY

Care should be taken so that objects do not fall and liquids are not spilled into the enclosure through openings.

DAMAGE REQUIRING SERVICE

The appliance should be serviced by qualified service personnel when:

- The power-supply cord or the plug has been damaged; or
- Objects have fallen, or liquids have spilled into the appliance; or
- The appliance has been exposed to rain; or
- The appliance does not appear to operate normally or exhibits a marked change in performance; or
- The appliance has been dropped, or the enclosure damaged.

SERVICING

The user should not attempt to service the appliance beyond that described in the operating instructions. All other servicing should be referred to qualified service personnel.

SICHERHEITSHINWEISE

HINWEISE LESEN

Alle Sicherheits- und Bedienungshinweise müssen gelesen werden, bevor das Gerät in Betrieb genommen wird.

HINWEISE AUFBEWAHREN

Die Sicherheitshinweise und die Bedienungsanleitung müssen zur späteren Verwendung aufbewahrt werden.

WARNUNGEN BEACHTEN

Alle Warnungen auf dem Gerät und in der Bedienungsanleitung müssen beachtet werden.

ANWEISUNGEN BEFOLGEN

Alle Anweisungen zur Bedienung und Verwendung müssen befolgt werden.

WASSER UND FEUCHTIGKEIT

Das Gerät darf nicht in der Nähe von Wasser, z.B. in der Nähe von Badewannen, Waschbecken, Spülbecken, Waschwannen, in feuchten Kellern oder an Swimmingpools, verwendet werden. Achten Sie bitte darauf, dass keine Gefäße, die Flüssigkeiten enthalten wie z.B. Vasen, auf dem Gerät abgestellt werden.

BELÜFTUNG

Das Gerät muss so aufgestellt werden, dass eine ordnungsgemäße Belüftung gewährleistet ist. Beispielsweise darf das Gerät nicht auf einem Sofa, Teppich oder einer ähnlichen Oberfläche aufgestellt werden, die die Kühlkörper oder Lüftungsöffnungen versperren könnten, und es darf nicht in eine umschlossene Umgebung, etwa in ein Bücherregal oder einen Schrank, eingebaut werden, die den Luftstrom durch die Lüftungsöffnungen behindert.

STANDSICHERHEIT

Verwenden Sie bitte ausschließlich Möbel und andere Geräte zum Anbringen und Draufstellen der Produkte, die beim Hersteller erhältlich sind oder von Ihm empfohlen werden. Beachten Sie bitte, dass fahrbare Tischgeräte oder Regale, auf denen die Produkte platziert werden, sehr vorsichtig zu bewegen sind, um Schäden oder Verletzungen durch ein Umkippen zu vermeiden.

WARNUNG

Dieses Produkt muss auf einer festen, ebenen Oberfläche aufgestellt werden. Legen Sie das Gerät nicht auf die Seite, da auf die einzelnen Seiten eine starke Belastung ausgeübt wird. Hierdurch kann das Gehäuse beschädigt werden. Beachten Sie bitte die Abbildung.

WÄRME

Das Gerät ist von Wärmequellen, wie Heizkörpern, Heißluftschächten, Öfen und anderen Wärme erzeugenden Geräten (einschließlich Verstärkern) entfernt aufzustellen. Setzen Sie das Gerät nicht direkter Sonneneinstrahlung aus.

STROMQUELLEN

Das Gerät darf nur an Stromnetzen angeschlossen werden, die in der

Bedienungsanleitung beschrieben oder auf dem Gerät angegeben sind.

ERDUNG UND POLUNG

Es ist dafür zu sorgen, dass die Mittel zur ordnungsgemäßen Erdung und Polung des Geräts nicht beeinträchtigt werden.

SCHUTZ DER KABEL

Alle Anschlusskabel müssen so verlegt werden, dass sie nicht betreten oder gequetscht werden oder auch zu Stolperfallen werden. Auf das Netzkabel ist besonders an Steckern, Mehrfachsteckdosen und an der Anschlussstelle des Gerätes zu achten.

REINIGUNG

Das Gerät sollte nur entsprechend der Empfehlung des Herstellers gereinigt werden.

ÜBERLANDLEITUNGEN

Eine etwaige Außenantenne darf keinesfalls in der Nähe von Überlandleitungen installiert werden.

AUßERBETRIEBNAHME

Der Netzstecker sollte bei Gewitter, oder wenn das Gerät längere Zeit nicht verwendet wird, aus der Steckdose entfernt werden.

EINDRINGENDE GEGENSTÄNDE UND FLÜSSIGKEITEN

Achten Sie darauf, dass in die Öffnungen des Gehäuses keine Gegenstände fallen und keine Flüssigkeiten laufen.

VERPACKUNG

Bitte heben Sie die Verpackung für einen eventuell späteren Transport auf, und halten Sie die Polybeutel von Kindern fern, da hier bei unsachgemäßem Umgang ein Erstickungsrisiko besteht.

REPARATURBEDÜRFTIGE BESCHÄDIGUNGEN

Das Gerät muss von qualifiziertem Fachpersonal gewartet werden, wenn einer der folgenden Punkte zutrifft:

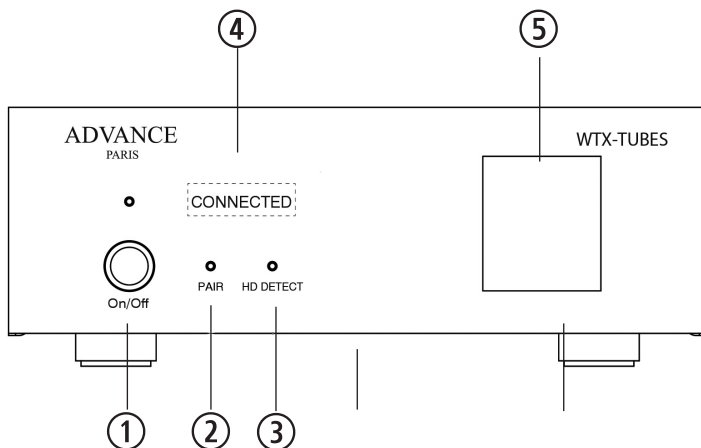
- Das Netzkabel oder der Netzstecker beschädigt ist.
- In das Gerät Fremdkörper oder Flüssigkeiten eingedrungen sind.
- Das Gerät der Nässe ausgesetzt wurde.
- Das Gerät nicht ordnungsgemäß funktioniert oder Auffälligkeiten hinsichtlich der Leistung aufweist.
- Das Gerät einem Sturzschaden unterlag, oder das Gehäuse beschädigt ist.

WARTUNG

Eine Wartung des Geräts durch den Benutzer **darf nur in dem in der Bedienungsanleitung beschriebenen Umfang erfolgen. Alle weiteren Wartungsarbeiten müssen von qualifiziertem Fachpersonal durchgeführt werden.**

NOTES

RÉGLAGES FACE AVANT - FRONT PANEL CONTROLS FRONTSEITIGE ANZEIGEN - PANNELLO FRONTALE



① BOUTON MARCHÉ/ARRÊT ON / OFF

Appuyez sur ce bouton pour mettre en marche votre appareil. La LED bleu au dessus du bouton s'allume tandis que les LEDs bleu PAIR et HD DETECT clignotent pendant la période de préchauffage des deux tubes (environ 30 secondes). Lorsque le WTX TUBES est prêt à fonctionner, la LED PAIR devient fixe et la LED HD s'éteint.

②

③ ON / OFF POWER BUTTON

Press this button to turn on your device. The blue LED above the button lights up while the blue PAIR and HD DETECT LEDs flash during the preheating period of the two tubes (approximately 30 seconds). When the WTX TUBES is ready to operate, the PAIR LED turns solid and the HD LED turns off.

EIN/AUS-TASTE

Drücken Sie diese Taste, um Ihr Gerät einzuschalten. Die blaue LED über der Taste leuchtet auf, während die blauen LEDs PAIR und HD DETECT während der Vorheizzeit der beiden Röhren (ca. 30 Sekunden) blinken. Wenn der WTX TUBES betriebsbereit ist, leuchtet die PAIR-LED dauerhaft und die HD-LED erlischt.

PULSANTE ON / OFF

Premi questo pulsante per accendere il tuo dispositivo. Il LED blu sopra il pulsante si accende mentre i LED blu PAIR e HD DETECT lampeggiano durante il periodo di preriscaldamento dei due tubi (circa 30 secondi). Quando il WTX TUBES è pronto per funzionare, il LED PAIR diventa fisso e il LED HD si spegne.

④

AFFICHEUR "CONNECTED"

CONNECTED s'allume lorsque l'appairage entre votre périphérique Bluetooth et le WTX TUBES a été réalisée.

"CONNECTED" DISPLAY

CONNECTED lights up when the pairing between your Bluetooth device and the WTX TUBES has been completed.

“CONNECTED“ DISPLAY

CONNECTED leuchtet auf, wenn die Kopplung zwischen Ihrem Bluetooth-Gerät und den WTX TUBES abgeschlossen ist.

“CONNECTED“ DISPLAY

CONNECTED si accende quando l'accoppiamento tra il tuo dispositivo Bluetooth e WTX TUBES è stato completato.

5

TECHNOLOGIE HYBRIDE À TUBES

Le WTX TUBES possède un étage à tubes dans un montage en classe A.

Cette solution hybride est un gage de musicalité et de fiabilité.

Votre récepteur WTX TUBES intègre deux tubes subminiatures Raytheon 5703W maintenus par deux supports isolants pour éviter tout effet microphonique et améliorer le refroidissement.

Ces tubes sont associés à l'intégration d'un processeur Tri-core, combinaison d'un Dual core 32 bits et d'un single core 120Mhz combiné à un DAC Wolfson WM8740.

VALVE HYBRID TECHNOLOGY

The WTX TUBES has a tube stage in a class A setup.

This hybrid solution is a guarantee of musicality and reliability.

Your WTX TUBES receiver incorporates two Raytheon 5703W subminiature tubes held by two insulating supports to avoid any microphonic effect and improve cooling.

These tubes are associated with the integration of a Tri-core processor, a combination of a 32-bit Dual core and a 120Mhz single core combined with a Wolfson WM8740 DAC.

ROHR-HYBRID-TECHNOLOGIE

Die WTX TUBES haben eine Röhrenbühne in einem Klasse-A-Setup.

Diese Hybridlösung garantiert Musikalität und Zuverlässigkeit.

Ihr WTX TUBES-Empfänger enthält zwei Raytheon 5703W-Subminiaturröhren, die von zwei isolierenden Trägern gehalten werden, um Mikrofoneffekte zu vermeiden und die Kühlung zu verbessern.

Diese Röhren sind mit der Integration eines Tri-Core-Prozessors verbunden, einer Kombination aus einem 32-Bit-Dual-Core und einem 120-MHz-Single-Core in Kombination mit einem Wolfson WM8740 DAC.

TECNOLOGIA IBRIDA A TUBO

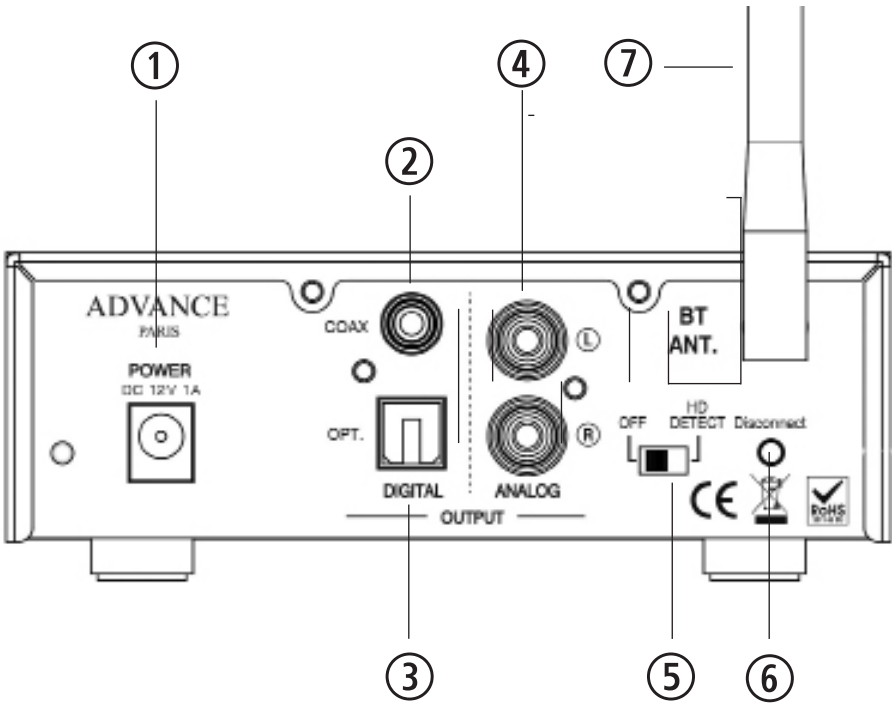
Il WTX TUBES ha uno stadio a valvole in una configurazione di classe A.

Questa soluzione ibrida è garanzia di musicalità e affidabilità.

Il ricevitore WTX TUBES incorpora due tubi subminiaturizzati Raytheon 5703W tenuti da due supporti isolanti per evitare qualsiasi effetto microfonico e migliorare il raffreddamento.

Questi tubi sono associati all'integrazione di un processore Tri-core, una combinazione di un dual core a 32 bit e un single core da 120 Mhz combinato con un DAC Wolfson WM8740.

CONNEXIONS FACE ARRIÈRE - REAR PANEL CONNECTIONS
RÜCKSEITIGE ANSCHLÜSSE - PANNELLO POSTERIORE COLLEGAMENTI



① **ADAPTATEUR SECTEUR DC12V / 1A**

Le WTX TUBES est livré avec un adaptateur secteur compatible 100/240V et 50/60Hz. Sa sortie en courant continu est de 12V / 1A. Pour alimenter votre WTX TUBES, fixer le type de prise correspondant à votre pays sur l'adaptateur secteur, connecter l'adaptateur secteur au WTX TUBES puis branchez le sur une prise électrique alimentée en 100-240V.

DC12V / 1A MAINS ADAPTER

The WTX TUBES comes with a 100 / 240V and 50 / 60Hz compatible power adapter. Its direct current output is 12V / 1A. To power your WTX TUBES, set the type of plug corresponding to your country on the mains adapter, connect the mains adapter to the WTX TUBES then plug it into an electrical outlet supplied with 100-240V.

DC12V / 1A NETZADAPTER

Die WTX TUBES werden mit einem 100 / 240V- und 50 / 60Hz-kompatiblen Netzteil geliefert. Sein Gleichstromausgang beträgt 12V / 1A. Stellen Sie den Steckertyp ein, um Ihre WTX TUBES mit Strom zu versorgen
Schließen Sie den Netzadapter an die WTX TUBES an und schließen Sie ihn an eine mit 100-240 V versorgte Steckdose an.

ADATTATORE DI RETE DC12V / 1A

I WTX TUBES vengono forniti con un adattatore di alimentazione compatibile da 100 / 240V e 50 / 60Hz. La sua uscita in corrente continua è 12V / 1A. Per alimentare i tuoi WTX TUBES, imposta il tipo di spina corrispondente al proprio paese sull'adattatore di rete, collegare l'adattatore di rete a WTX TUBES quindi collegarlo a una presa elettrica fornita con 100-240V.

2

SORTIES NUMÉRIQUES OPTIQUE (1) ET COAXIALE (1)

Le WTX TUBES possède deux sorties numériques, une optique et une coaxiale, pour des appareils comme des enregistreurs numériques, des amplificateurs avec DAC, des DAC indépendants, etc.

3

OPTICAL (1), COAXIAL (1) DIGITAL OUTPUTS

The WTX TUBES has two digital outputs, one optical and one coaxial, for devices like digital recorders, amplifiers with DACs, independent DACs, etc.

OPTISCHER UND COAXIALER AUSGANG

Der WTX TUBES verfügt über zwei digitale Ausgänge, einen optischen und einen koaxialen, z Geräte wie Digitalrekorder, Verstärker mit DACs, unabhängige DACs usw.

USCITE DIGITALI (OTTICA O COASSIALE)

Il WTX TUBES ha due uscite digitali, una ottica e una coassiale, per dispositivi come registratori digitali, amplificatori con DAC, DAC indipendenti, ecc.

4

SORTIES ANALOGIQUES STEREO

Le WTX TUBES possède une sortie analogique stéréo équipée de deux prises RCA pour le canal gauche et le canal droit. A l'aide d'un câble RCA, relier cette sortie à une entrée AUXILIAIRE de votre amplificateur intégré ou préamplificateur.

STEREO ANALOGUE OUTPUTS

The WTX TUBES has a stereo analog output equipped with two RCA jacks for the left and right channel. Using an RCA cable, connect this output to an AUXILIARY input of your integrated amplifier or preamplifier.

STEREO-ANALOGUE AUSGÄNGE

Der WTX TUBES verfügt über einen Stereo-Analogausgang mit zwei Cinch-Buchsen für den linken und den rechten Kanal. Verbinden Sie diesen Ausgang mit einem Cinch-Kabel mit einem AUXILIARY-Eingang Ihres integrierten Verstärkers oder Vorverstärkers.

USCITE ANALOGICHE STEREO

I TUBI WTX hanno un'uscita analogica stereo dotata di due prese RCA per il canale sinistro e il canale destro. Utilizzando un cavo RCA, collegare questa uscita a un ingresso AUSILIARIO del proprio amplificatore integrato o preamplificatore.

5

SÉLECTEUR HD DETECT

Lorsque le sélecteur est sur la position HD DETECT, le WTX TUBES est en mode de détection HD (Haute définition). Si le signal est en HD, alors la LED s'allumera.

Dans certains cas, la qualité de son peut être altérée, en particulier lorsque la transmission du signal entre l'émetteur et le WTX TUBES est de mauvaise qualité ou instable. Dans ce cas, positionnez le commutateur HD DETECT sur OFF.

HD DETECT SWITCH

When the selector is in the HD DETECT position, the WTX TUBES is in HD (High Definition) detection mode. If the signal is in HD, then the LED will light up.

In some cases, the sound quality may be impaired, especially when the signal transmission between the transmitter and the WTX TUBES is poor or unstable. In that case, set the HD DETECT switch to OFF.

HD DETECT SWITCH

Wenn sich der Wahlschalter in der Position HD DETECT befindet, befindet sich der WTX TUBES im HD-Erkennungsmodus (High Definition). Wenn das Signal in HD ist, leuchtet die LED auf.

In einigen Fällen kann die Klangqualität beeinträchtigt sein, insbesondere wenn die Signalübertragung zwischen dem Sender und den WTX TUBES schlecht oder instabil ist. In diesem Fall,

Stellen Sie den HD DETECT-Schalter auf OFF.

HD DETECT SWITCH

Quando il selettore è nella posizione HD DETECT, il WTX TUBES è in modalità di rilevamento HD (High Definition). Se il segnale è in HD, il LED si accenderà.

In alcuni casi, la qualità del suono potrebbe essere compromessa, specialmente quando la trasmissione del segnale tra il trasmettitore e i WTX TUBES è scarsa o instabile. In quel caso, impostare l'interruttore HD DETECT su OFF.

6

BOUTON DE DÉCONNEXION

Appuyez pendant 5 secondes sur le bouton DISCONNECT afin de désappairer l'émetteur Bluetooth (smartphones, tablettes, PC, MAC, etc.). Le voyant CONNECTED s'éteint et le voyant PAIR s'allume, le WTX TUBES est à nouveau disponible pour un nouvel appairage.

DISCONNECT BUTTON

Press the DISCONNECT button for 5 seconds to unpair the Bluetooth transmitter (smartphones, tablets, PC, MAC, etc.). The CONNECTED indicator goes out and the PAIR indicator lights up, the WTX TUBES is again available for a new pairing.

TASTE TRENNEN

Drücken Sie die DISCONNECT-Taste 5 Sekunden lang, um den Bluetooth-Sender (Smartphones, Tablets, PC, MAC usw.) zu trennen. Die Anzeige CONNECTED erlischt und die Anzeige PAIR leuchtet auf. Die WTX TUBES sind wieder für eine neue Paarung verfügbar.

PULSANTE DI SCOLLEGAMENTO

Premere il pulsante DISCONNESSIONE per 5 secondi per disaccoppiare il trasmettitore Bluetooth (smartphone, tablet, PC, MAC, ecc.). L'indicatore CONNECTED si spegne e l'indicatore PAIR si accende, il WTX TUBES è nuovamente disponibile per un nuovo accoppiamento.

7

ANTENNE BLUETOOTH

Vissez l'antenne sur le connecteur BT ANT. et orientez là verticalement pour une parfaite réception.

BLUETOOTH ANTENNA

Screw the antenna onto the BT ANT connector. and orient it vertically for a perfect reception.

BLUETOOTH ANTENNE

Schrauben Sie die Antenne auf den BT ANT-Anschluss. und orientieren Sie es vertikal für eine perfekte Rezeption.

ANTENNA BLUTOOTH

Avvitare l'antenna sul connettore BT ANT. e orientalo verticalmente per una perfetta ricezione.

COMMENT APPAIRER VOTRE WTX TUBES A VOTRE SMARTPHONE, TABLETTE OU PC/MAC

- Étape 1:** Mettre en marche le WTX TUBES, attendre que les LEDs PAIR et HD DETECT arrêtent de clignoter et que seul la LED PAIR reste allumé.
- Étape 2:** Allez dans les préférences Bluetooth de votre appareil et sélectionner le WTX TUBES dans la liste des périphériques Bluetooth
- Étape 3:** Le voyant CONNECTED s'allume, votre appareil est à présent appairé avec le WTX TUBES. Vous pouvez à présent écouter de la musique.

HOW TO PAIR YOUR WTX TUBES AND YOUR SMARTPHONE, TABLET OR PC / MAC

- Step 1:** Switch on the WTX TUBES, wait for the PAIR and HD DETECT LEDs to stop flashing and only the PAIR LED to remain on.
- Step 2:** Go to your device's Bluetooth preferences and select the WTX TUBES in the list of Bluetooth devices
- Step 3:** The CONNECTED indicator lights up, your device is now paired with the WTX TUBES. You can now listen to music.

SO PAAREN SIE IHRE WTX TUBES UND IHR SMARTPHONE, TABLET ODER PC / MAC

- Schritt 1:** Schalten Sie die WTX TUBES ein, warten Sie, bis die PAIR- und HD DETECT-LEDs nicht mehr blinken und nur noch die PAIR-LED leuchtet.
- Schritt 2:** Gehen Sie zu den Bluetooth-Einstellungen Ihres Geräts und Wählen Sie die WTX TUBES in der Liste der Bluetooth-Geräte aus
- Schritt 3:** Die Anzeige CONNECTED leuchtet auf. Ihr Gerät ist jetzt mit den WTX TUBES gekoppelt. Sie können jetzt Musik hören.

COME ACCOPPIARE I TUOI WTX TUBES E IL TUO SMARTPHONE, TABLET O PC / MAC

- Passaggio 1:** accendere WTX TUBES, attendere che i LED PAIR e HD DETECT smettano di lampeggiare e rimanga acceso solo il LED PAIR.
- Passaggio 2:** vai alle preferenze Bluetooth del tuo dispositivo e selezionare i WTX TUBES nell'elenco dei dispositivi Bluetooth
- Passaggio 3:** l'indicatore CONNECTED si accende, il dispositivo è ora accoppiato con WTX TUBES. Ora puoi ascoltare la musica.

SPECIFICATIONS

Solution	QCC / Wolfson / Raytheon
BT	5.0
Codec	aptX, aptX HD, AAC, SBC
DAC	WM8740 24-Bit/192kHz Dynamic range 117dB Low clock jitter
Tubes	2 x Raytheon 5703 Military quality
Tri-core processing	DualCore 32-Bit SingleCore 120Mhz

CD quality aptX / HD quality aptX HD

24 bit digital out (I²S or S/PDIF)

Below data is tested under

these formats: AAC, WAV, FLAC and APE

Sampling rate: 44,1 or 48kHz/bit

THD: 0,003% at 1kHz

Signal to noise ratio: 97dB

Frequency response: 20Hz to 20kHz, +/-0,5dB

Transmission distance: +/- 10m

Dimensions 130 x 110 x42mm W/D/H- Plug and Play

DECLARATION OF CONFORMITY

DECLARATION OF CONFORMITY

We declare under our sole responsibility that this product, to which this declaration relates, is in conformity with the council RoHS2 2011/65/EU, LVD directive 2014/35/EU, EMC directive 2014/30/EU.

DECLARATION DE CONFORMITE

Nous déclarons sous notre seule responsabilité que l'appareil, auquel se réfère cette déclaration, est conforme à la réglementation européenne concernant les directives suivantes :
RoHS2 2011/65/EU, LVD directive 2014/35/EU, EMC directive 2014/30/EU.

KONFORMITÄTSEKTLÄRUNG

Wir erklären in alleiniger Verantwortung, dass das Gerät, auf das sich diese Erklärung bezieht, sich in Übereinstimmung mit den folgenden Europäischen Richtlinien befindet:
RoHS2 2011/65/EU, LVD directive 2014/35/EU, EMC directive 2014/30/EU.

DICHIARAZIONE DI CONFORMITÀ

Si dichiara sotto la nostra responsabilità che questo prodotto, la cui dichiarazione fa riferimento, è conforme alle normative europee RoHS2 2011/65/EU, LVD directive 2014/35/EU, EMC directive 2014/30/EU..





ADVANCE
PARIS

Design and development in France by Advance Paris Sarl
13 rue du coq gaulois - 77390 Brie Comte Robert - FRANCE
Tel. +33 (0) 160 185 900 - Fax +33 (0) 160 185 895
email: info@advanceparis.com
www.advanceparis.com